



ACTIVE SAFETY

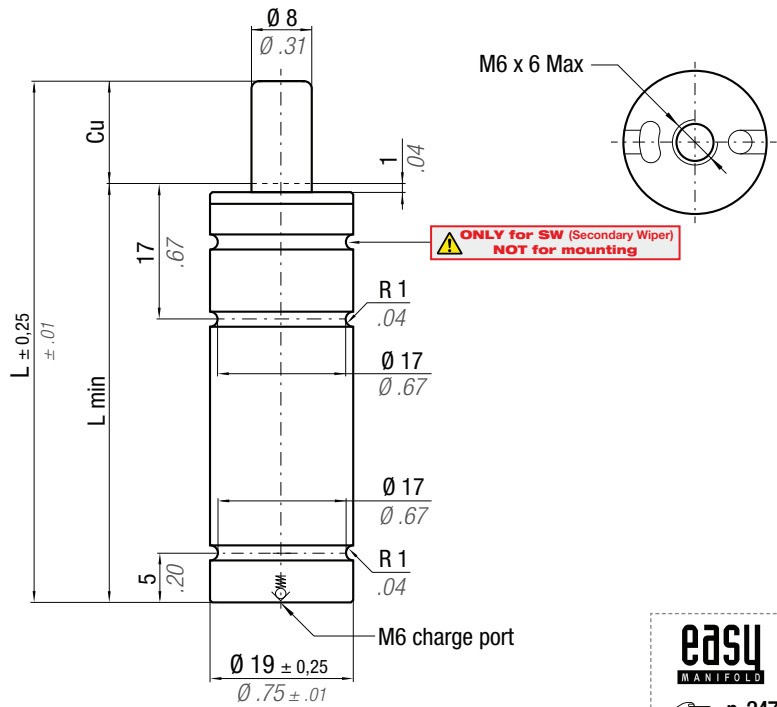


Il nuovo codice sarà fornito solo ad esaurimento del vecchio - The new code will be supplied only when the old will be out of stock - Der neue Kode wird nur angegeben, wenn der alte nicht mehr lieferbar ist - Le nouveau code sera fourni uniquement lorsque le vieux stock sera écoulé - El nuevo código será suministrado sólo cuando se agoten las existencias del antiguo - O novo código irá ser fornecido apenas quando o antigo esgotar stock

* F_{1i} = Isothermal end force at 100% Cu p. 16 ** F_{1p} = Polytrophic end force at 100% Cu

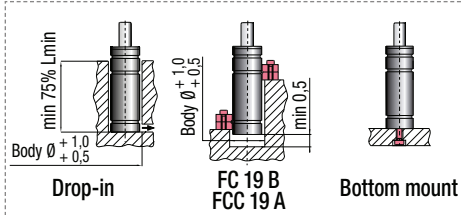
Collegabile con tubi - Linkable with hoses
Anschlussfähig mit Leitungen
Connectable avec tubes - Conectable con mangueras
Acompláveis com tubos
Micro 32°

Force color code	P		F0 Initial force ± 5% at +20°C +68°F	
	bar	psi	daN	lb
OR	10	145	5	11
PR	20	290	10	22
GR	60	870	30	67
BU	100	1450	50	112
RD	140	2030	70	157
YW	180	2610	90	202
BK	10-180	145-2610	5-90	11-202



N ₂	0 - 80 °C 32 - 176 °F	ΔP ± 0,33 %/°C	P max 180 bar 2610 psi	P min 10 bar 145 psi	S 0,50 cm ² 0,078 in ²	SPM ~ 100 - 150 (at 20°C)	Max Speed 1,8 m/s	Maintenance kit Disposable
----------------	--------------------------	---------------------------	------------------------------	----------------------------	--	---------------------------------	----------------------	-------------------------------

CODE PHASING OUT from 05/2019	NEW	Cu		L		L min		F _{1i} * End force *		F _{1p} ** End force **		Vo		PED 2014/68/EU
		mm	inch	mm	inch	mm	inch	daN	lb	daN	lb	cm ³	in ³	
M90 - 007 - A - ...	M90 - 007 - B - ...	7	0.28	56	2.20	49	1.93	1,21 x F0	1,39 x F0	2,3	0.14	0,07	0.15	✓
M90 - 010 - A - ...	M90 - 010 - B - ...	10	0.39	62	2.44	52	2.05	1,25 x F0	1,44 x F0	2,9	0.18	0,07	0.15	✓
M90 - 013 - A - ...	M90 - 013 - B - ...	12,7	0.50	67,4	2.65	54,7	2.15	1,27 x F0	1,48 x F0	3,4	0.21	0,08	0.18	✓
M90 - 015 - A - ...	M90 - 015 - B - ...	15	0.59	72	2.83	57	2.24	1,28 x F0	1,50 x F0	3,9	0.24	0,08	0.18	✓
M90 - 025 - A - ...	M90 - 025 - B - ...	25	0.98	92	3.62	67	2.64	1,32 x F0	1,57 x F0	5,8	0.35	0,09	0.20	✓
M90 - 038 - A - ...	M90 - 038 - B - ...	38,1	1.50	118,2	4.65	80,1	3.15	1,35 x F0	1,60 x F0	8,4	0.51	0,11	0.24	✓
M90 - 050 - A - ...	M90 - 050 - B - ...	50	1.97	142	5.59	92	3.62	1,36 x F0	1,62 x F0	10,8	0.66	0,12	0.26	✓
M90 - 063 - A - ...	M90 - 063 - B - ...	63,5	2.50	172	6.77	108,5	4.27	1,36 x F0	1,62 x F0	13,7	0.84	0,14	0.31	✓
M90 - 080 - A - ...	M90 - 080 - B - ...	80	3.15	205	8.07	125	4.92	1,37 x F0	1,64 x F0	17	1.04	0,15	0.33	✓
M90 - 100 - A - ...	M90 - 100 - B - ...	100	3.94	245	9.65	145	5.71	1,37 x F0	1,65 x F0	20,9	1.28	0,17	0.37	✓
M90 - 125 - A - ...	M90 - 125 - B - ...	125	4.92	295	11.61	170	6.69	1,38 x F0	1,66 x F0	25,8	1.57	0,20	0.44	✓



HOW TO ORDER
p. 39

INSTALLATION GUIDELINE
p. 205