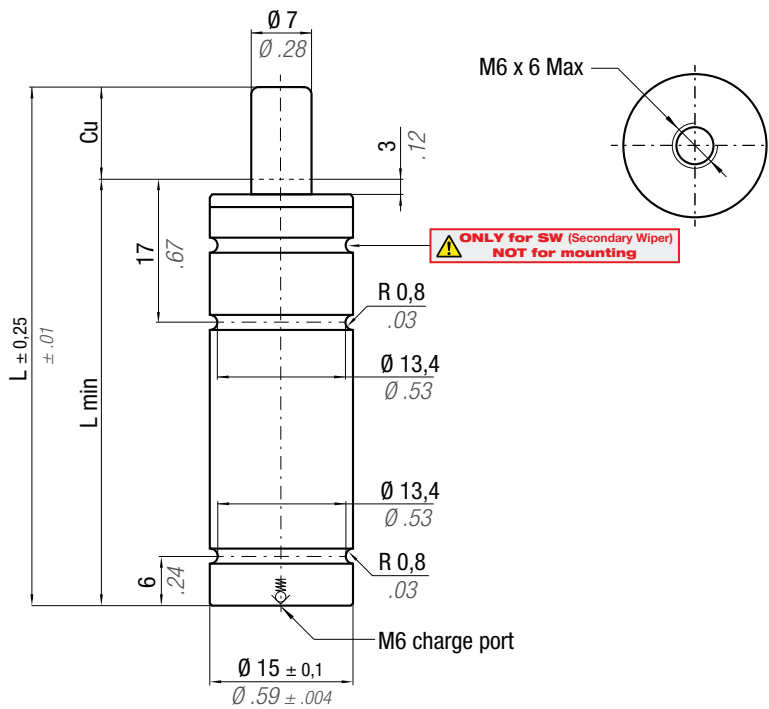




ACTIVE SAFETY



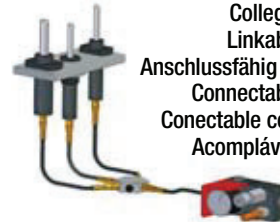
* $F_{1i} =$

Isothermal end force at 100% Cu

p. 16

** $F_{1p} =$

Polytropic end force at 100% Cu

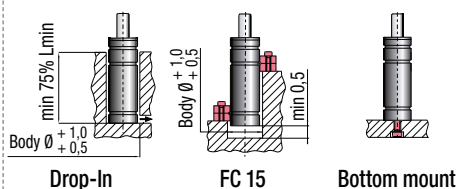


Collegabile con tubi
Linkable with hoses
Anschlussfähig mit Leitungen
Connectable avec tubes
Conectable con mangueras
Acompláveis com tubos

Micro 32°

Force color code	P		Fo Initial force $\pm 5\%$ at $+20^\circ\text{C} + 68^\circ\text{F}$	
	bar	psi	daN	lb
GR	45	653	18	40
BU	90	1305	35	79
RD	135	1958	50	112
YW	180	2610	70	157
BK	20-180	290-2610	8-70	18-157

CODE	Cu	L	L min	F_{1i} * End force *	F_{1p} ** End force **	Vo	Maintenance kit	
							Disposable	~Kg
M70 - 007 - A - ...	7 0.28	56 2.20	49 1.93	1,19 x FO	1,33 x FO	1,9 0.12	0,04	0,09
M70 - 010 - A - ...	10 0.39	62 2.44	52 2.05	1,24 x FO	1,41 x FO	2,2 0.13	0,05	0,11
M70 - 013 - A - ...	12,7 0.50	67,4 2.65	54,7 2.15	1,27 x FO	1,46 x FO	2,6 0.16	0,05	0,11
M70 - 015 - A - ...	15 0.59	72 2.83	57 2.24	1,30 x FO	1,51 x FO	2,8 0.17	0,05	0,11
M70 - 019 - A - ...	19 0.75	80 3.15	61 2.40	1,34 x FO	1,57 x FO	3,2 0.20	0,05	0,11
M70 - 025 - A - ...	25 0.98	92 3.62	67 2.64	1,38 x FO	1,64 x FO	3,9 0.24	0,06	0,13
M70 - 038 - A - ...	38 1.50	118 4.65	80 3.15	1,44 x FO	1,73 x FO	5,3 0.32	0,07	0,15
M70 - 050 - A - ...	50 1.97	142 5.59	92 3.62	1,48 x FO	1,79 x FO	6,6 0.40	0,08	0,18
M70 - 063 - A - ...	63,5 2.50	172 6.77	108,5 4.27	1,47 x FO	1,79 x FO	8,5 0.52	0,09	0,20
M70 - 075 - A - ...	75 2.95	195 7.68	120 4.72	1,49 x FO	1,82 x FO	9,7 0.59	0,10	0,22
M70 - 080 - A - ...	80 3.15	205 8.071	125 4.92	1,50 x FO	1,83 x FO	10,3 0.63	0,10	0,22
M70 - 100 - A - ...	100 3.94	245 9.65	145 5.71	1,52 x FO	1,87 x FO	12,5 0.76	0,12	0,26
M70 - 125 - A - ...	125 4.92	295 11.61	170 6.69	1,54 x FO	1,90 x FO	15,2 0.93	0,14	0,31



HOW TO ORDER

p. 39

INSTALLATION GUIDELINE

p. 205