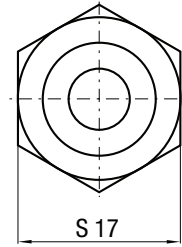
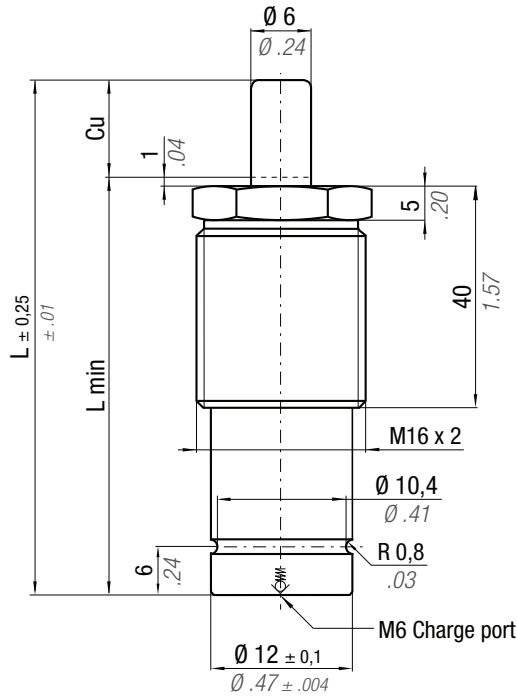


ACTIVE SAFETY

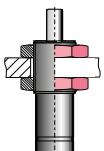
* F_{1i} = Isothermal end force at 100% Cu p. 16 ** F_{1p} = Polytrophic end force at 100% Cu



Force color code	P		Fo Initial force $\pm 5\%$ at $+20^\circ\text{C} + 68^\circ\text{F}$	
	bar	psi	daN	lb
GR	45	653	13	29
BU	90	1305	25	56
RD	135	1958	38	85
YW	180	2610	50	112
BK	20-180	290-2610	6-50	13-112



CODE		0 - 80 °C 32 - 176 °F	ΔP $\pm 0,33 \% / ^\circ\text{C}$	P max 180 bar 2610 psi	P min 20 bar 290 psi	S 0,28 cm ² 0,043 in ²	SPM ~ 100 - 150 (at 20°C)	Max Speed 1,8 m/s	Maintenance kit Disposable		Cu		L		L min		F_{1i} *		F_{1p} **		Vo		
											mm	inch	mm	inch	mm	inch	daN	lb	daN	lb	cm ³	in ³	~Kg
M50 - 007 - A - ... - TEM											7	0,28	56	2,20	49	1,93	1,24 x FO	1,41 x FO	1,2	0,07	0,03	0,07	✓
M50 - 010 - A - ... - TEM											10	0,39	62	2,44	52	2,05	1,30 x FO	1,50 x FO	1,4	0,09	0,03	0,07	✓
M50 - 013 - A - ... - TEM											12,7	0,50	67,4	2,65	54,7	2,15	1,35 x FO	1,57 x FO	1,6	0,10	0,03	0,07	✓
M50 - 015 - A - ... - TEM											15	0,59	72	2,83	57	2,24	1,38 x FO	1,62 x FO	1,8	0,11	0,03	0,07	✓
M50 - 019 - A - ... - TEM											19	0,75	80	3,15	61	2,40	1,42 x FO	1,69 x FO	2,1	0,13	0,03	0,07	✓
M50 - 025 - A - ... - TEM											25	0,98	92	3,62	67	2,64	1,47 x FO	1,77 x FO	2,5	0,15	0,03	0,07	✓
M50 - 038 - A - ... - TEM											38	1,50	118	4,65	80	3,15	1,53 x FO	1,88 x FO	3,5	0,21	0,04	0,09	✓
M50 - 050 - A - ... - TEM											50	1,97	142	5,59	92	3,62	1,57 x FO	1,95 x FO	4,4	0,27	0,05	0,11	✓
M50 - 063 - A - ... - TEM											63,5	2,50	172	6,77	108,5	4,27	1,57 x FO	1,93 x FO	5,6	0,34	0,06	0,13	✓
M50 - 075 - A - ... - TEM											75	2,95	195	7,68	120	4,72	1,59 x FO	1,97 x FO	6,5	0,40	0,06	0,13	✓
M50 - 080 - A - ... - TEM											80	3,15	205	8,07	125	4,92	1,59 x FO	1,98 x FO	6,9	0,42	0,07	0,15	✓
M50 - 100 - A - ... - TEM											100	3,94	245	9,65	145	5,71	1,62 x FO	2,02 x FO	8,4	0,51	0,08	0,18	✓
M50 - 125 - A - ... - TEM											125	4,92	295	11,61	170	6,69	1,64 x FO	2,06 x FO	10,2	0,62	0,09	0,20	✓



39DM16X2A

HOW TO ORDER

p. 39

INSTALLATION GUIDELINE

p. 205