

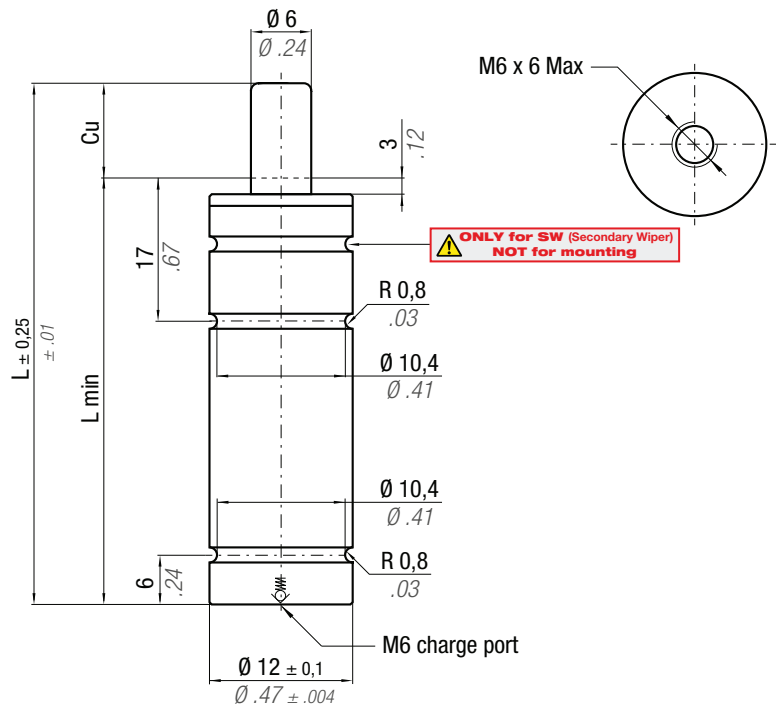


**ACTIVE SAFETY**

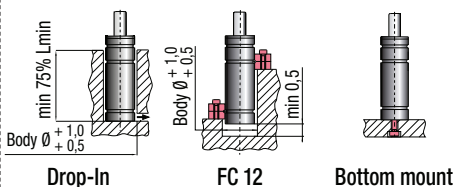
\*  $F_{1i} =$  Isothermal end force at 100% Cu p. 16 \*\*  $F_{1p} =$  Polytrophic end force at 100% Cu



Force color code	P		Fo Initial force ± 5% at +20°C +68°F	
	bar	psi	daN	lb
GR	45	653	13	29
BU	90	1305	25	56
RD	135	1958	38	85
YW	180	2610	50	112
BK	20-180	290-2610	6-50	13-112



CODE	N <sub>2</sub>	0 - 80 °C 32 - 176 °F	$\Delta P$ ± 0,33 %/°C	P max 180 bar 2610 psi	P min 20 bar 290 psi	S 0,28 cm <sup>2</sup> 0,043 in <sup>2</sup>	SPM ~ 100 - 150 (at 20°C)	Max Speed 1,8 m/s	Maintenance kit Disposable	Cu	L	L min	F <sub>1i</sub> *		F <sub>1p</sub> **		V <sub>0</sub>		PED 2014/68/EU
													End force	End force	cm <sup>3</sup>	in <sup>3</sup>	~Kg	~lb	
M50 - 007 - A - ...										7	56	49	1,24 x F <sub>0</sub>	1,41 x F <sub>0</sub>	1,2	0,07	0,03	0,07	✓
M50 - 010 - A - ...										10	62	52	1,30 x F <sub>0</sub>	1,50 x F <sub>0</sub>	1,4	0,09	0,03	0,07	✓
M50 - 013 - A - ...										12,7	67,4	54,7	1,35 x F <sub>0</sub>	1,57 x F <sub>0</sub>	1,6	0,10	0,03	0,07	✓
M50 - 015 - A - ...										15	72	57	1,38 x F <sub>0</sub>	1,62 x F <sub>0</sub>	1,8	0,11	0,03	0,07	✓
M50 - 019 - A - ...										19	80	61	1,42 x F <sub>0</sub>	1,69 x F <sub>0</sub>	2,1	0,13	0,03	0,07	✓
M50 - 025 - A - ...										25	92	67	1,47 x F <sub>0</sub>	1,77 x F <sub>0</sub>	2,5	0,15	0,03	0,07	✓
M50 - 038 - A - ...										38	118	80	1,53 x F <sub>0</sub>	1,88 x F <sub>0</sub>	3,5	0,21	0,04	0,09	✓
M50 - 050 - A - ...										50	142	92	1,57 x F <sub>0</sub>	1,95 x F <sub>0</sub>	4,4	0,27	0,05	0,11	✓
M50 - 063 - A - ...										63,5	172	108,5	1,57 x F <sub>0</sub>	1,93 x F <sub>0</sub>	5,6	0,34	0,06	0,13	✓
M50 - 075 - A - ...										75	195	120	1,59 x F <sub>0</sub>	1,97 x F <sub>0</sub>	6,5	0,40	0,06	0,13	✓
M50 - 080 - A - ...										80	205	125	1,59 x F <sub>0</sub>	1,98 x F <sub>0</sub>	6,9	0,42	0,07	0,15	✓
M50 - 100 - A - ...										100	245	145	1,62 x F <sub>0</sub>	2,02 x F <sub>0</sub>	8,4	0,51	0,08	0,18	✓
M50 - 125 - A - ...										125	295	170	1,64 x F <sub>0</sub>	2,06 x F <sub>0</sub>	10,2	0,62	0,09	0,20	✓



## HOW TO ORDER

p. 39

## INSTALLATION GUIDELINE

p. 205