

Il nuovo codice sarà fornito solo ad esaurimento del vecchio

The new code will be supplied only when the old will be out of stock

Der neue Kode wird nur angegeben, wenn der alte nicht mehr lieferbar ist

Le nouveau code sera fourni uniquement lorsque le vieux stock sera écoulé

El nuevo código será suministrado sólo cuando se agoten las existencias del antiguo

O novo código irá ser fornecido apenas quando o antigo esgotar stock

ACTIVE SAFETY



OSAS



USAS



OPAS

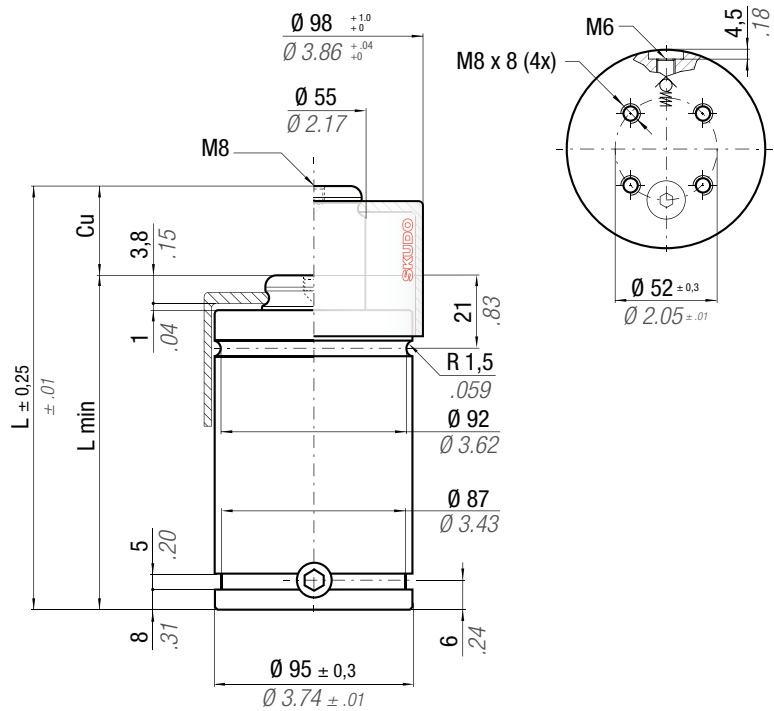


SKUDO

easu MANIFOLD p. 247

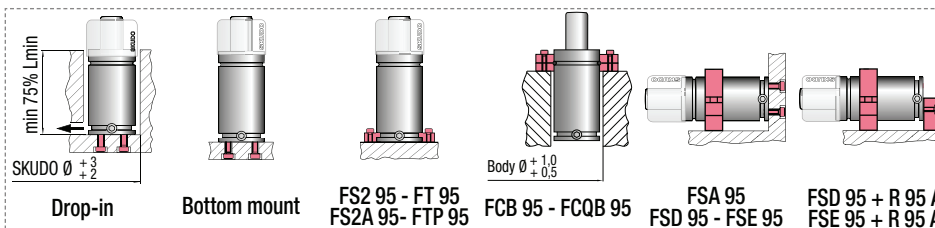
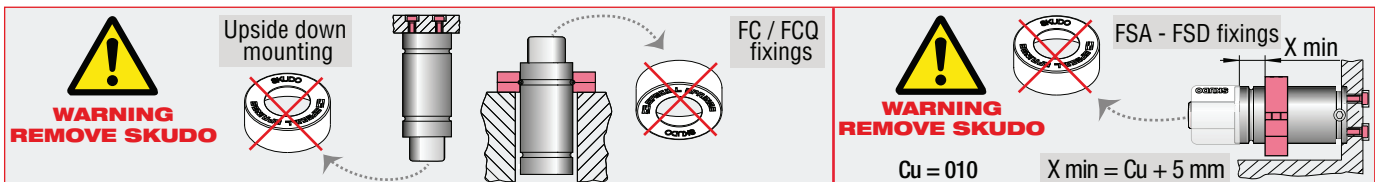
* F_{1i} = Isothermal end force at 100% Cu p. 16

** F_{1p} = Polytrophic end force at 100% Cu



	0 - 80 °C 32 - 176 °F	ΔP ± 0,33 %/°C	P max 150 bar 2175 psi	P min 20 bar 290 psi	S 50,27 cm ² 7.791 in ²	SPM ~ 80 - 100 (at 20°C)	Max Speed 0,8 m/s	Maintenance kit 39BMKE07500B
--	--------------------------	---------------------------	------------------------------	----------------------------	---	--------------------------------	----------------------	---------------------------------

CODE PHASING OUT from 08/2012	NEW	Cu		L		L min		F ₀ Initial force		F _{1i} * End force *		F _{1p} ** End force **		V ₀		PED 2014/68/EU		
		mm	inch	mm	inch	mm	inch	daN	lb	daN	lb	daN	lb	cm ³	in ³		~Kg	~lb
KE 7500 - 010 - A	KE 7500 - 010 - B	10	0.39	90	3.54	80	3.15	7540	16950	11818	26568	14332	32220	160	9.75	2,89	6.37	✓
KE 7500 - 016 - A	KE 7500 - 016 - B	16	0.63	116	4.57	100	3.94			11514	25885	13845	31125	269	16.40	3,26	7.19	✓
KE 7500 - 025 - A	KE 7500 - 025 - B	25	0.98	145	5.71	120	4.72	150 bar 2175psi	± 5%	12127	27263	14833	33345	382	23.29	3,64	8.02	✓
KE 7500 - 032 - A	KE 7500 - 032 - B	32	1.26	182	7.17	150	5.91			11462	25767	13762	30938	542	33.08	4,18	9.22	✓
KE 7500 - 040 - A	KE 7500 - 040 - B	40	1.57	210	8.27	170	6.69	+ 20 °C + 68 °F		11676	26249	14104	31708	654	39.90	4,56	10.05	✓
KE 7500 - 050 - A	KE 7500 - 050 - B	50	1.97	255	10.04	205	8.07			11486	25822	13801	31025	844	51.47	5,19	11.44	✓
-	KE 7500 - 065 - B	65	2.56	279	10.98	214	8.43			12805	28786	15943	35840	910	55.51	5,46	12.40	✓



HOW TO ORDER

p. 195

INSTALLATION GUIDELINE

p. 205